

### Griffsystem W5

Wie Griffsystem W1, jedoch mit breiteren Schenkeln. Lieferbar sind auch bei diesem System komplett vormontierte Griffe oder aber Griffschenkel bzw. Rohre als Einzelteile.

#### Werkstoff und Oberfläche:

Griffschenkel aus stranggepresstem Aluminium AlMgSi 0,5; mattglänzend schwarz eloxiert. Schenkeleinsatz aus Polyamid PA 6, glaskugelverstärkt, schwarz, Sichtflächen mit Feinstruktur.

Verbindungsrohre aus  $\varnothing 30 \times 1,5$  mm Aluminium AlMgSi 0,5; feingeschliffen und eloxiert in 2 Farbausführungen bzw. mit geriffeltem schwarzen Kunststoffüberzug oder schwarz pulverbeschichtet, mit Feinstruktur.

#### Konstruktive Merkmale:

Geeignet für beliebige Griff-längen bei Einsatz von Verbindungs-Schenkeln. Fester und spritzwasserdichter Rohrsitz.

#### Tragkraft:

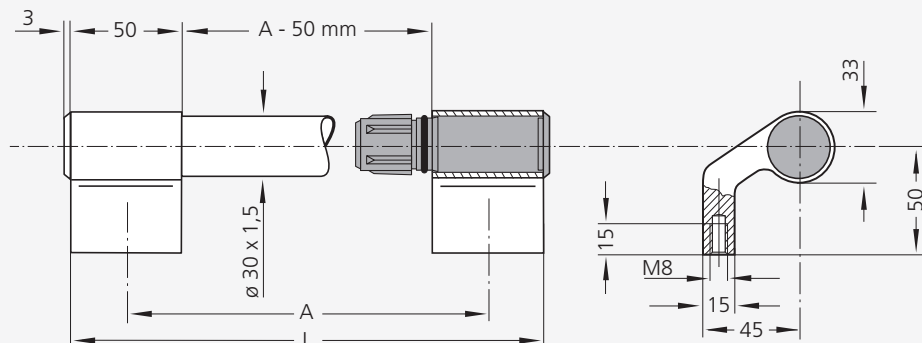
min. 1.000 N.

#### Hinweis:

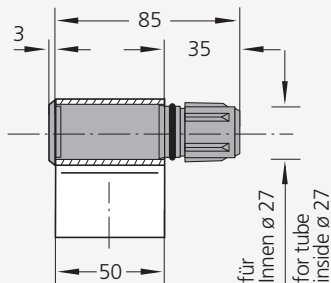
Beliebige Griff-längen auf Anfrage.



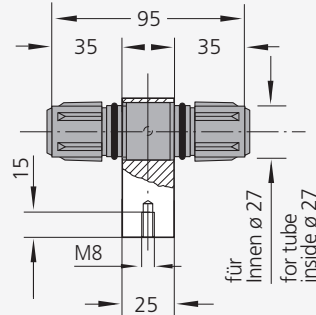
**Ausführung mit Edelstahlrohr auf Anfrage. Ähnliche Griffschenkel mit größeren Abmessungen s.a. unter Typenkennziffer W2 auf Seite 62, 106, 107 und 260. Version with stainless steel tube on request. Similar handle shanks with bigger dimensions see also order code W2 on page 62, 106, 107 and 260.**



**Schenkel**  
Ausführung links  
**Shank**  
Version left



**Verbindungs-Schenkel**  
**Connecting-shank**



### Handle System W5

Similar to handle system W1, but with wider shanks. Available as completely assembled handles or with handle shanks resp. tubes as single components.

#### Material and surface:

Handle shanks made of extruded aluminium AlMgSi 0.5; black anodized with a matt finish.

Shank insert made of polyamide PA 6, glass ball reinforced, black, visible surface with fine structure.

Connecting tubes  $\varnothing 30 \times 1.5$  mm aluminium AlMgSi 0.5; fine ground and anodized in 2 colours resp. with a grooved black plastic cover or black powder coated with fine structure.

#### Design features:

Suitable for any handle length by using connecting shanks. Firm and splashproof tube fit.



#### Stress resistance:

min. 1.000 N.

#### Note:

Any desired handle lengths on request.

### Einzelteile / Single components

Ausführung Version	Farbe Colour	Bestell-Nr. Order no.
Griffschenkel, rechts Handle shank, right	 schwarz black	W5-30.RR50.14
Griffschenkel, links Handle shank, left	 schwarz black	W5-30.LR50.14
Verbindungsschenkel Connecting shank	schwarz black	W1-30.VR25.14
Rohr, 1 m Tube, 1 m	natur natural	W1-30.001.01

s. hierzu auch Seite 58 und 62.  
see also page 58 and 62.

### Griffe - komplett montiert / Handles - completely mounted

Schenkelfarbe Shank colour	A	L	Rohre in Eloxalausführung Tubes in anodized versions		Rohre pulverbeschichtet Tubes powder coated	Rohre mit Kunststoffüberzug Tubes with plastic cover
			naturfarben natural colour	schwarz black	schwarz black	schwarz, geriffelt black, grooved
			Bestell-Nr. Order no.	Bestell-Nr. Order no.	Bestell-Nr. Order no.	Bestell-Nr. Order no.
schwarz black	200	250	W5-30.R200.S01	W5-30.R200.S04	W5-30.R200.S54	W5-30.R200.S63
	250	300	W5-30.R250.S01	W5-30.R250.S04	W5-30.R250.S54	W5-30.R250.S63
	300	350	W5-30.R300.S01	W5-30.R300.S04	W5-30.R300.S54	W5-30.R300.S63
	350	400	W5-30.R350.S01	W5-30.R350.S04	W5-30.R350.S54	W5-30.R350.S63
	400	450	W5-30.R400.S01	W5-30.R400.S04	W5-30.R400.S54	W5-30.R400.S63
	500	550	W5-30.R500.S01	W5-30.R500.S04	W5-30.R500.S54	W5-30.R500.S63
	600	650	W5-30.R600.S01	W5-30.R600.S04	W5-30.R600.S54	W5-30.R600.S63

Alle Maße in mm. / All dimensions in mm.