

Griffserie VR

Die variable Anordnung der Griffschenkel ermöglicht eine individuelle Anpassung an vorhandene Anschraubabstände. Bei Bedarf, insbesondere bei großen Anschraubabständen, können weitere Griffschenkel zur Rohrunterstützung positioniert werden.

Werkstoff und Oberfläche:
Griffsteg aus Aluminiumrundrohr AlMgSi 0,5; naturfarben oder schwarz eloxiert, alternativ aus Edelstahlrundrohr 1.4301; feingeschliffen. Griffschenkel und Endkappen aus Polyamid PA 6, schwarz mit Feinstruktur.

Tragkraft:
min. 800 N.

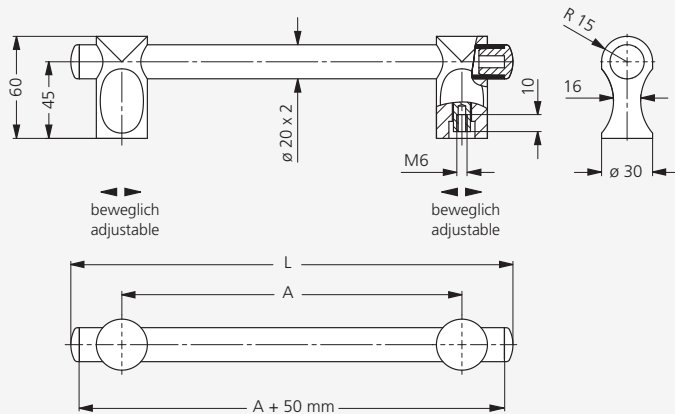
Hinweis:
Andere Griffängen und andere Farbausführungen auf Anfrage.



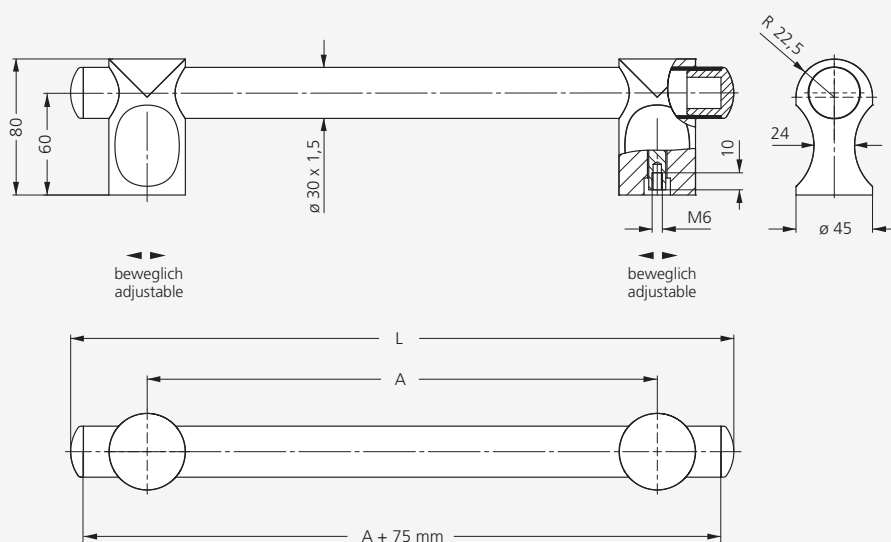
Einzelteile / Single components

		Bestell-Nr. Order no.
VR-20	Griffschenkel, 1 Stück für Rohr Ø 20 x 2,0 mm Handle shank, 1 piece for tube Ø 20 x 2,0 mm	VR-20.000.84
	Rohrendkappen, 1 Stück für Rohr Ø 20 x 2,0 mm Tube end caps, 1 piece for tube Ø 20 x 2,0 mm	RK-VR.020.9005
VR-30	Griffschenkel, 1 Stück für Rohr Ø 30 x 1,5 mm Handle shank, 1 piece for tube Ø 30 x 1,5 mm	VR-30.000.84
	Rohrendkappen, 1 Stück für Rohr Ø 30 x 1,5 mm Tube end caps, 1 piece for tube Ø 30 x 1,5 mm	RK-VR.030.9005

Typ VR-20



Typ VR-30



Handle Series VR

The variable arrangement of the handle shanks enables individual adaptation to existing fixing distances. If required, particularly for large hole spacing, more handle shanks can be positioned for the tube support.

Material and surface:

Handle ledge made of round aluminium tube AlMgSi 0.5, natural coloured or black anodized, alternatively made of stainless steel 1.4301, round tube, fine ground. Handle shanks and end caps made of polyamide PA 6, black with fine structure.

Stress resistance:

min. 800 N.

Note:

Other handle lengths and colour combinations available on request.

Typ	A*	L	Rohre in Eloxalausführung Tubes in anodized version		Edelstahlrohr Stainless steel tube
			naturfarben natural colour	schwarz black	feingeschliffen fine ground
			Bestell-Nr. Order no.	Bestell-Nr. Order no.	Bestell-Nr. Order no.
VR-20	200	260	VR-20.200.S01	VR-20.200.S04	VR-20.200.S37
	250	310	VR-20.250.S01	VR-20.250.S04	VR-20.250.S37
	300	360	VR-20.300.S01	VR-20.300.S04	VR-20.300.S37
VR-30	300	390	VR-30.300.S01	VR-30.300.S04	VR-30.300.S37
	400	490	VR-30.400.S01	VR-30.400.S04	VR-30.400.S37
	500	590	VR-30.500.S01	VR-30.500.S04	VR-30.500.S37

* variabel durch lösbare Griffschenkel / variable by adjustable handle shanks