

Schalenklappgriff SK Kunststoff

Ergänzend zu den bewährten Schalenklappgriffen aus Aluminium und Edelstahl.

Werkstoff und Oberfläche:
Schale und Griff aus Polyamid PA 6, schwarz, ähnlich RAL 9005.

Konstruktive Merkmale:
Bei gleichem Gehäuseausschnitt vor und hinter der Gehäusewand montierbar.

Natürliche Fingerprofilierung auf der Rückseite des Klappgriffes.

Typ SK-79.S

Mit Schnapprastierung in Ruhe- und Arbeitsstellung.

Typ SK-79.R

Mit Rückstellfeder von der Arbeits- in die Ruhestellung.

Tragkraft:

min. 250 N.

Tray Handle Series SK plastic

Complementary to the proven tray handles made of aluminium and stainless steel.

Material and surface:

Tray and handle made of polyamide PA 6, black, similar to RAL 9005.

Design features:

Mountable in front of or behind the housing wall with the same housing cut-out.

Natural finger profiling at the rear of the hinged handle.

Typ SK-79.S

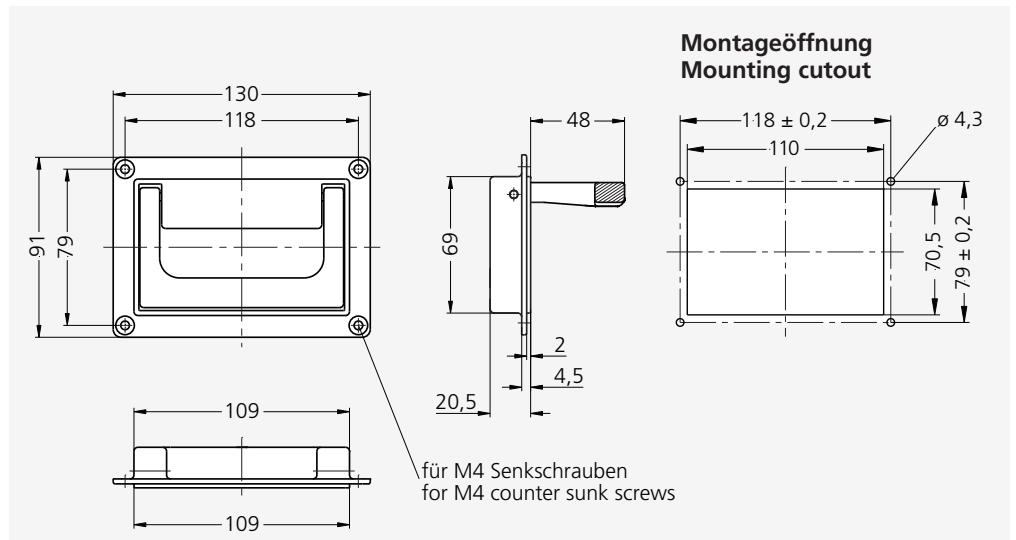
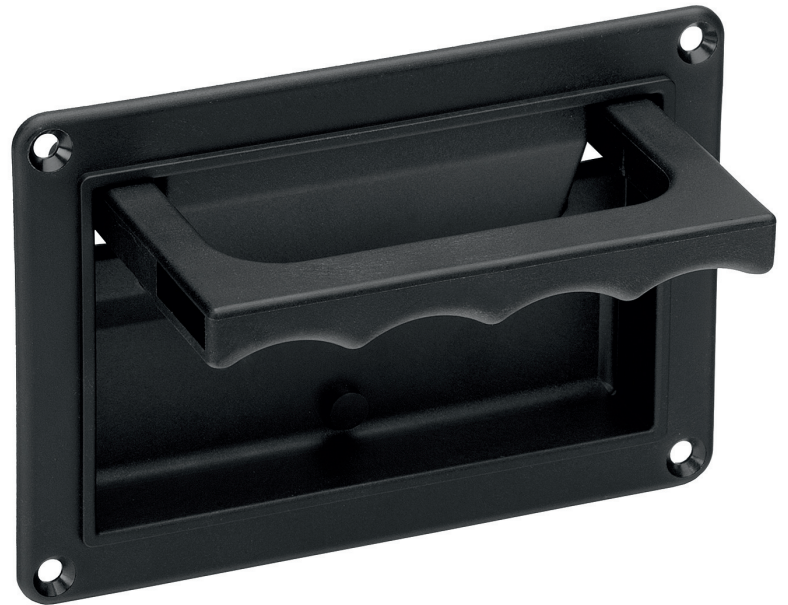
With snap locks both in rest and work position.

Typ SK-79.R

With pull back spring from the working to the rest position.

Stress resistance:

min. 250 N.



Typ SK-79.S

mit Schnapprastierung
with snap locks

Bestell-Nr.
Order no.

SK-79.S118.84

Typ SK-79.R

mit Rückstellfeder
with pull back spring

Bestell-Nr.
Order no.

SK-79.R118.84