



Griffserie MS-06

Stabiler Griff im modernen Industriedesign.

Werkstoff und Oberfläche:
Griffschenkel und Griffsteg aus stranggepresstem Aluminium AlMgSi 0,5. Schenkel mattglänzend naturfarben oder schwarz eloxiert. Griffsteg in hochwertiger Eloxalausführung naturfarben oder schwarz eloxiert.

Tragkraft:
min. 1.000 N.

Hinweis
Andere Griffängen und Farbausführungen auf Anfrage.

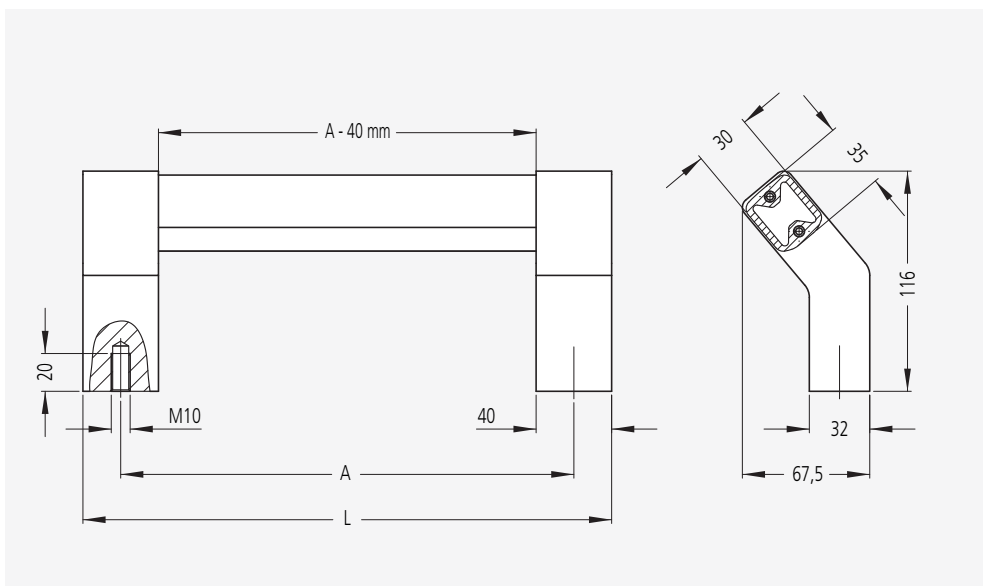
Handle Series MS-06

Solid handle in modern industrial design.

Material and surface:
Handle shanks and handle ledge made of extruded aluminium AlMgSi 0.5. Shanks anodized with a matt finish in natural colour or black. Handle ledge anodized in a high quality, satin finish in natural colour or black.

Stress resistance
min. 1.000 N.

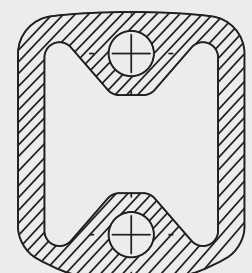
Note:
Other handle lengths and colour versions available on request.



Eloxalausführung des Griffsteges Anodizing version of grip ledge

A*	L	Schenkelfarbe Shank colour	Eloxalausführung des Griffsteges Anodizing version of grip ledge	
			naturfarben natural colour	schwarz black
			Bestell-Nr Order no.	Bestell-Nr. Order no.
400	440	natur / natural	MS-06.400.N11	MS-06.400.N14
		schwarz / black	MS-06.400.S11	MS-06.400.S14
500	540	natur / natural	MS-06.500.N11	MS-06.500.N14
		schwarz / black	MS-06.500.S11	MS-06.500.S14
600	640	natur / natural	MS-06.600.N11	MS-06.600.N14
		schwarz / black	MS-06.600.S11	MS-06.600.S14
700	740	natur / natural	MS-06.700.N11	MS-06.700.N14
		schwarz / black	MS-06.700.S11	MS-06.700.S14

* Andere Griffängen auf Anfrage / Other handle lengths on request



Griffquerschnitt M 1:1
Handle cross section scale 1:1