

### Griffserie MS-05

Längenvariabler, besonders starrer und vielseitig einsetzbarer Griff für den Maschinen- und Anlagenbau.

**Werkstoff und Oberfläche:**  
Griffschenkel aus Aluminium-Kokillenguss AlSiCu 12. Pulverbeschichtung anthrazitgrau (ähnlich RAL 7016) oder schwarz (ähnlich RAL 9005) halbmatt mit Feinstruktur. Griffsteg aus stranggepresstem Aluminiumhohlprofil AlMgSi 0,5; glaskugelgestrahlt und naturfarben eloxiert.

**Konstruktive Merkmale:**  
Angenehme Haptik durch großzügig abgerundete Griffstegunterseite.

**Tragkraft:**  
min. 1.000 N.

**Hinweis:**  
Andere Griffhöhen und Farbausführungen auf Anfrage.

### Handle Series MS-05

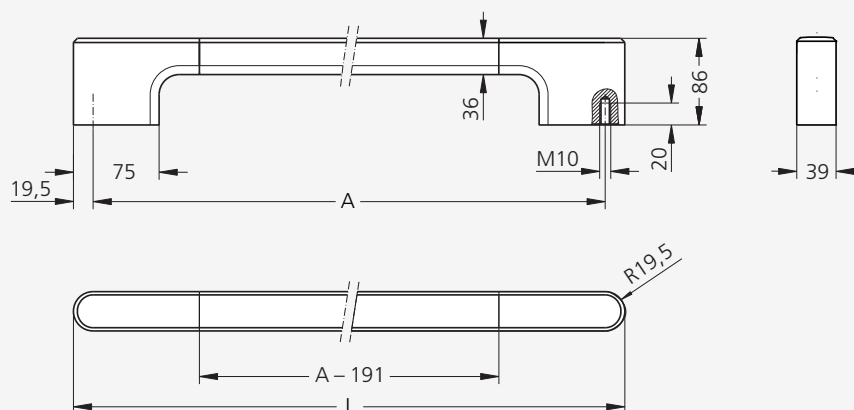
Variable-length, particularly solid and versatile handle for machine and plant construction.

**Material and surface:**  
Handle shank of aluminium chill casting AlSiCu 12. Powder coating anthracite-grey (similar to RAL 7016) or black (similar to RAL 9005) semi-matte with fine structure. Handle ledge from extruded hollow aluminium section (AlMgSi 0.5). Glass ball blasted and anodized in natural colour.

**Design feature:**  
Pleasant feel, thanks to the generously rounded handle ledge underside.

**Stress resistance:**  
min. 1.000 N.

**Note:**  
Other handle lengths and colour combinations on request.



#### Griffschenkelfarbe Handle shank colour

anthrazitfarben  
anthracite colour

schwarz  
black

Bestell-Nr.  
Order no.

Bestell-Nr.  
Order no.

A	L	Bestell-Nr. Order no.	Bestell-Nr. Order no.
600	639	MS-05.600.56	MS-05.600.54
700	739	MS-05.700.56	MS-05.700.54
800	839	MS-05.800.56	MS-05.800.54

Alle Maße in mm. / All dimensions in mm.