

### Griffserie MS-03

Universell einsetzbarer Maschinen-, Geräte- und Apparategriff in solider Ausführung.

**Werkstoff und Oberfläche:** Griffschenkel aus Aluminium-Kokillenguss AlSiCu 12, schwarz pulverbeschichtet, halbmatt mit Feinstruktur.

Verbindungsrohr aus  $\varnothing 35 \times 2$  mm Aluminium AlMgSi 0,5; feingeschliffen und naturfarben eloxiert bzw. mit geriffeltem, schwarzen Kunststoffüberzug oder schwarz pulverbeschichtet mit Feinstruktur.

Alternativ Rohr aus Edelstahl, Werkstoff-Nr. 1.4301; feingeschliffen.

**Lieferumfang:**

Einschließlich Edelstahl-Zylinderschrauben mit Innensechskant M10 x 50 DIN 912, Muttern DIN 934 und Unterlegscheiben DIN 125.

**Tragkraft:**

min. 1.000 N.

**Hinweis:**

Beliebige Griffängen und Oberflächenausführungen auf Anfrage.

### Handle Series MS-03

Machine, instrument and equipment handles for universal use in solid design.

**Material and surface:**

Handle shank made of aluminium chill casting AlSiCu 12, black powder coated, half-matt with fine structure.

Connecting tube of aluminium AlMgSi 0.5;  $\varnothing 35 \times 2$  mm, fine ground and anodized in natural colour resp. with grooved black plastic cover or black powder coated with fine structure.

Alternatively, tube made of stainless steel, material no. 1.4301; fine ground.

**Scope of delivery:**

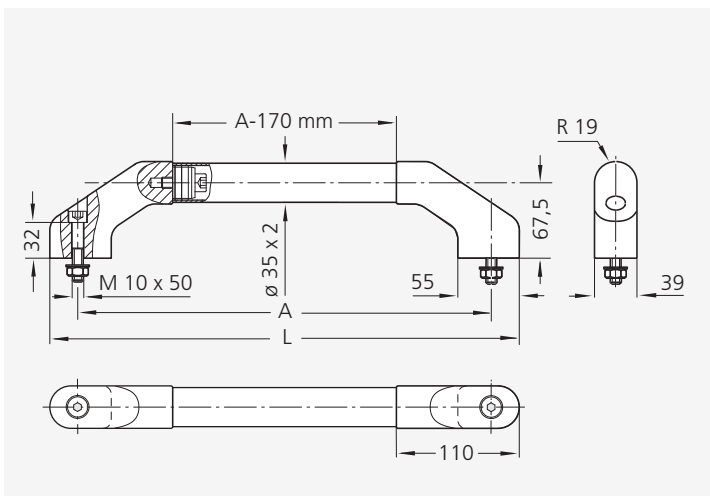
Incl. stainless steel hexagon socket head cup screws M10 x 50 DIN 912, nuts DIN 934 and washers DIN 125.

**Stress resistance:**

min. 1.000 N.

**Note:**

Any desired handle lengths and surface versions on request.



		Rohr Aluminium Tube aluminium		Rohr Edelstahl Tube stainless steel	
		naturfarben eloxiert anodized in natural colour	schwarz pulverbeschichtet black powder coated	Kunststoffüberzug schwarz, geriffelt with plastic cover black, grooved	feingeschliffen fine ground
A	L	Bestell-Nr. Order no.	Bestell-Nr. Order no.	Bestell-Nr. Order no.	Bestell-Nr. Order no.
400	450	MS-03.F400.01	MS-03.F400.54	MS-03.F400.63	MS-03.F400.37
600	650	MS-03.F600.01	MS-03.F600.54	MS-03.F600.63	MS-03.F600.37
800	850	MS-03.F800.01	MS-03.F800.54	MS-03.F800.63	MS-03.F800.37
1000	1050	MS-03.F1000.01	MS-03.F1000.54	MS-03.F1000.63	MS-03.F1000.37

Alle Maße in mm. / All dimensions in mm.