



Typ KR-25

Typ RR-30

Typ RS-30

Kunststoff Griffe

Werkstoff und Oberfläche:
Griffschenkel aus glaskugelver-
stärktem Polyamid PA 6, halb-
matt mit Feinstruktur.
Griffsteg aus PVC grau oder
POM schwarz.

Tragkraft:
min. 500 N.

Hinweis:
Andere Griffängen auf Anfrage.

Plastic Handles

Material and surface:
Handle shanks made of glass
ball reinforced polyamide PA 6,
half-matt with fine structure.
Handle ledge made of PVC in
grey or POM black.

Stress resistance:
min. 500 N.

Note:
Other handle lengths on request.

Griffausführung schwarz Handle version black



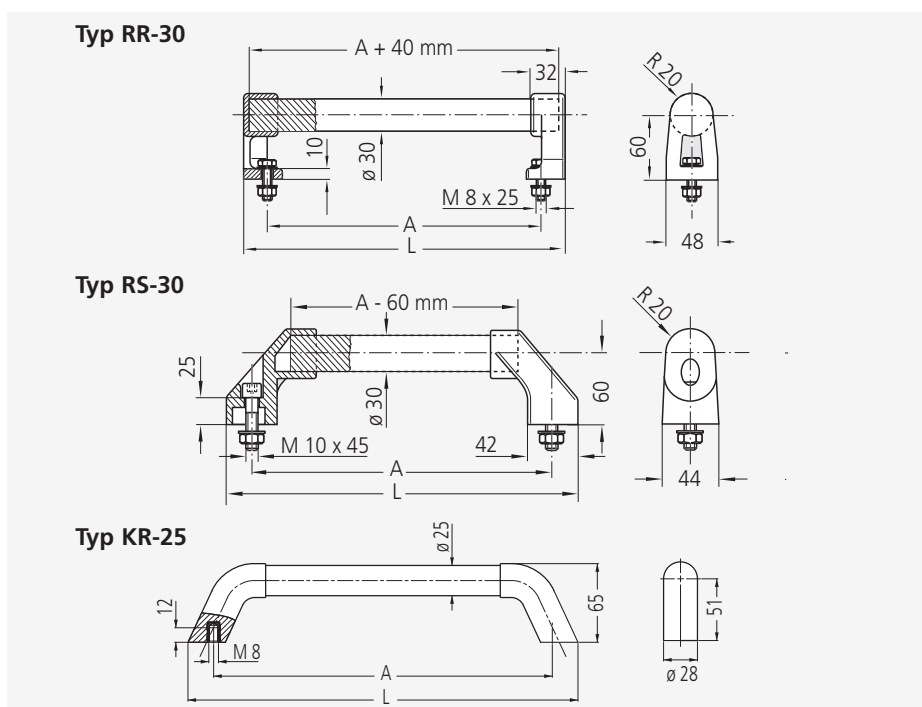
Typ RR-30



Typ RS-30



Typ KR-25



Griffausführung / Handle version

schwarz POM black POM	grau PVC grey PVC
Bestell-Nr. Order no.	Bestell-Nr. Order no.

Typ	A*	L	schwarz POM black POM Bestell-Nr. Order no.	grau PVC grey PVC Bestell-Nr. Order no.
RR-30	200	250	RR-30.200.S84	RR-30.200.G7046
	250	300	RR-30.250.S84	RR-30.250.G7046
	300	350	RR-30.300.S84	RR-30.300.G7046
RS-30	250	294	RS-30.250.S84	RS-30.250.G7046
	300	344	RS-30.300.S84	RS-30.300.G7046
KR-25	200	242	KR-25.200.S84	KR-25.200.G7046
	250	292	KR-25.250.S84	KR-25.250.G7046

* Andere Griffängen auf Anfrage / Other handle lengths on request

Alle Maße in mm. / All dimensions in mm.