

Griffserie HG

Werkstoff und Oberfläche:
Griffsteg und Schenkel aus Aluminium AlMgSi 0,5 in naturfarben oder schwarz eloxiert.

Tragkraft:

Typ A min. 1.000 N.
Typ B min. 800 N.

Hinweis:

Andere Griffängen und Farbausführungen auf Anfrage.

Handle Series HG

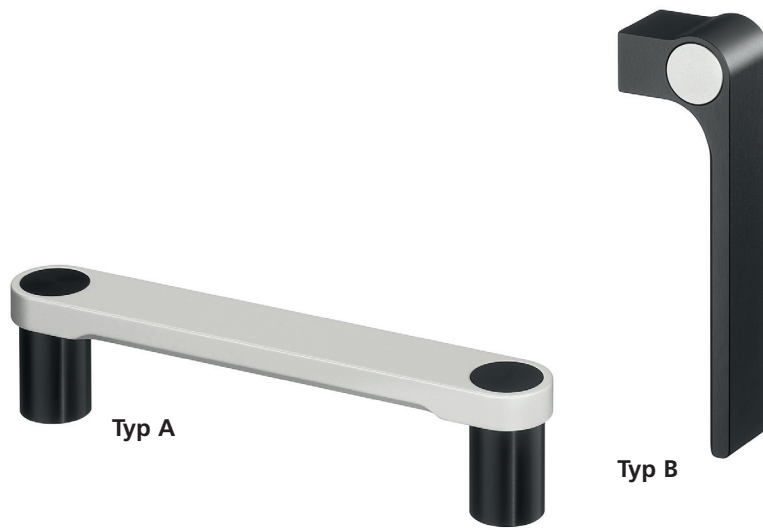
Material and surface:
Grip ledge and shank made of aluminium AlMgSi 0.5 in natural or black anodized.

Stress resistance:

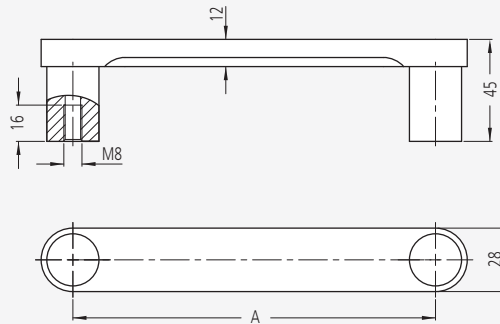
Typ A min. 1.000 N.
Typ B min. 800 N.

Note:

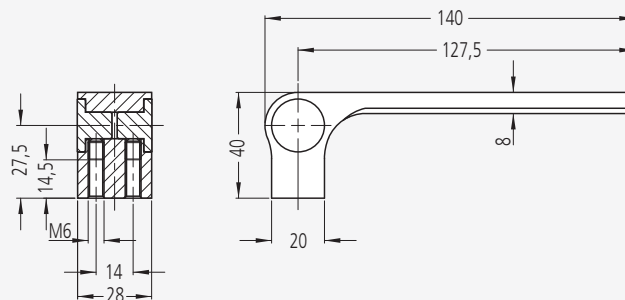
Other handles and colour versions available on request.



Typ A



Typ B



Eloxalausführung des Griffsteges
Anodized version of grip ledge

naturfarben / natural colour schwarz / black

A	Schenkelfarbe Shank colour	Bestell-Nr. Order no.	Bestell-Nr. Order no.
160	natur / natural	-	HG-28.A160.N04
	schwarz / black	HG-28.A160.S01	-
220	natur / natural	-	HG-28.A220.N04
	schwarz / black	HG-28.A220.S01	-

Eloxalausführung des Griffsteges
Anodizing version of grip ledge

naturfarben / natural colour schwarz / black

Schenkelfarbe Shank colour	Bestell-Nr. Order no.	Bestell-Nr. Order no.
natur / natural	-	HG-28.B140.N04
schwarz / black	HG-28.B140.S01	-