



Aluminium Kokillengriff AK-01

Robuste Griffe für front- oder rückseitiges Anschrauben.

Werkstoff und Oberfläche:
Aluminium-Kokillenguss
AlSiCu 12 gleitgeschliffen und
schwarz pulverbeschichtet, halb-
matt mit Feinstruktur.

Konstruktive Merkmale:
Ausführung **R**
mit Innengewinde M8 für
rückseitiges Anschrauben.

Ausführung **F**
mit Durchgangsbohrung für
Zylinderschraube M8 zur front-
seitigen Befestigung.

Lieferumfang:
Ausführung **F** inklusive Edelstahl-
Zylinderschrauben mit Innen-
sechskant DIN 912 M8 x 35,
Mutter DIN 934 und Unterleg-
scheiben DIN 125.

Tragkraft:
min. 1.000 N.

Hinweis:
Beliebige andere Farbaus-
führungen auf Anfrage.

Aluminium Chill Casting Handle AK-01

Solid handles for screw attach-
ment from the front or behind.

Material and surface:
Chill casting aluminium
AlSiCu 12, vibration ground and
black powder coated, half-matt
with fine structure.

Design features:
Version **R** with internal thread
M8 for screw attachment from
behind.

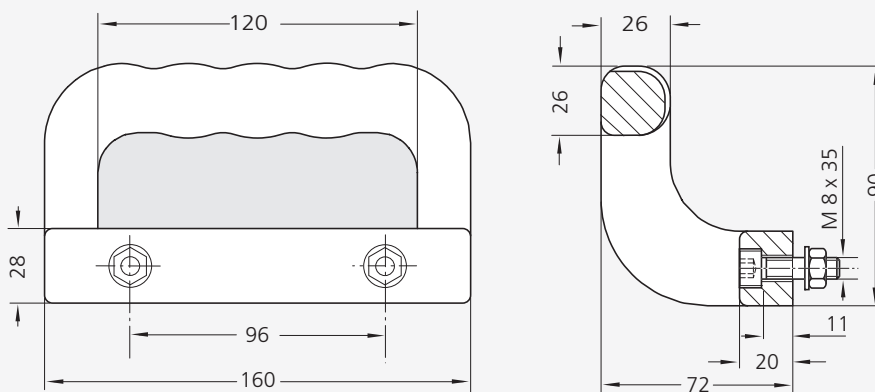
Version **F** with through hole for
hexagon socket head cap screw
M8 for screw attachment from
the front.

Scope of delivery:
Version **F** including stainless steel
hexagon socket head cap screw
DIN 192 M8 x 35, nuts DIN 934
and washers DIN 125.

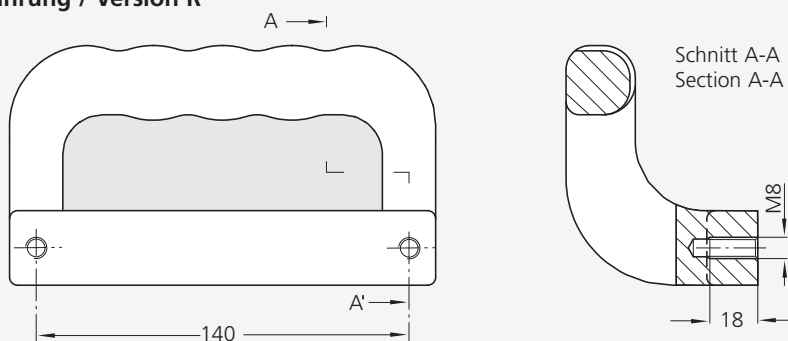
Stress resistance:
min. 1.000 N.

Note:
Further colour versions on
request.

Ausführung / Version F



Ausführung / Version R



Ausführung F

Version F

für frontseitiges Anschrauben
screw attachment from the front

Bestell-Nr.
Order no.

AK-01.F096.54

Ausführung R

Version R

für rückseitiges Anschrauben
screw attachment from behind

Bestell-Nr.
Order no.

AK-01.R140.54