



Polyamid Ausführung (Typ PB) s. S. 183.  
Polyamide version (type PB) see page 183.

Clean Line Ausführung s. S. 247.  
Clean Line version see page 247.

### Aluminium Bügelgriffe AB

**Werkstoff und Oberfläche:**  
Profilaluminium AlMgSi 0,5; besonders hochwertige Eloxal- ausführung, glaskugelgestrahlt, halbgänzend in 2 Standard- farben, sowie titanfarbig pulver- beschichtet, ähnlich RAL 9007.

**Typ AB-R** zum rückseitigen Anschrauben.

**Typ AB-F** für Schraubmontage von vorn; diese Ausführung erfolgt einschließlich Zylinder- schrauben mit Innensechskant DIN 912, Muttern DIN 934 und Unterlegscheiben DIN 125 aus Edelstahl.

**Tragkraft:**  
min. 1.000 N.

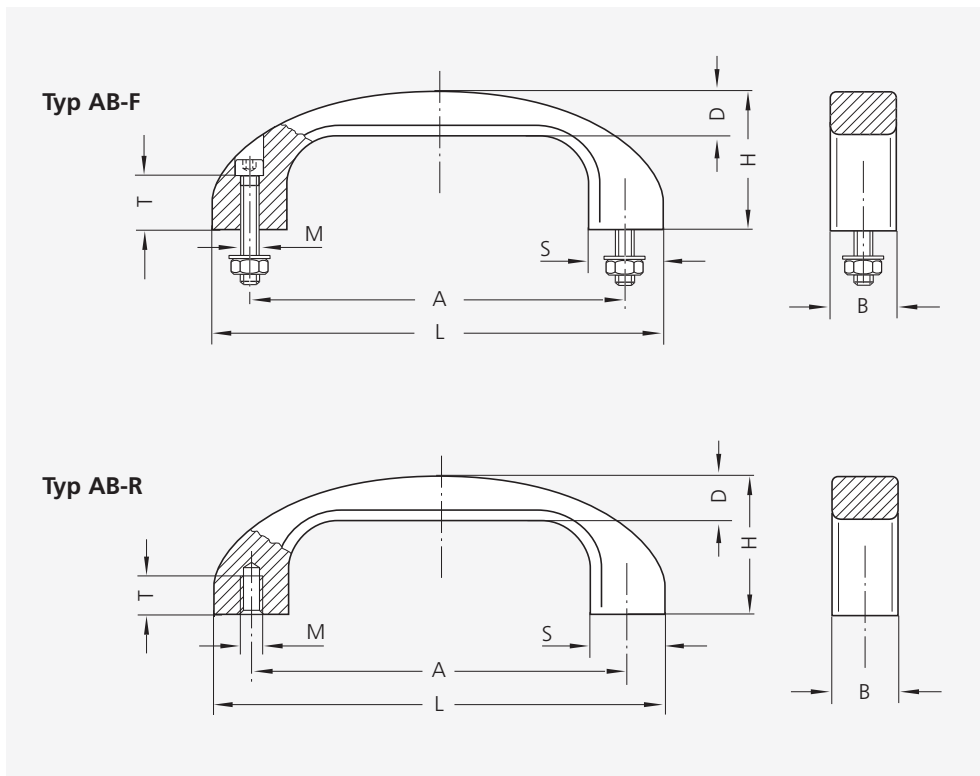
### Aluminium Bow Type Handles AB

**Material and surface:**  
Profiled aluminium AlMgSi 0.5; high quality anodized, glass ball blasted with satin finish in 2 standard colours, also titanium coloured powder coated, similar to RAL 9007.

**Typ AB-R** screw attachment from behind.

**Typ AB-F** screw attachment from the front; this type supplied incl. cheese head screws with hexagon socket DIN 912, nuts DIN 934 and galvanized washers DIN 125 of stainless steel.

**Stress resistance:**  
min. 1.000 N.



		Eloxalausführung Anodizing version		Pulverbeschichtet Powder coated						
		naturfarben natural colour	schwarz black	titanfarben* titanium colour*						
A	L	Bestell-Nr. Order no.	Bestell-Nr. Order no.	Bestell-Nr. Order no.	M	T	H	B	D	S
120	144	AB-22.F120.11	AB-22.F120.14	AB-22.F120.55	6 x 25	15	46	22	15	24
		AB-22.R120.11	AB-22.R120.14	AB-22.R120.55	6	12				
140	168	AB-25.F140.11	AB-25.F140.14	AB-25.F140.55	8 x 30	15	53	25	17	28
		AB-25.R140.11	AB-25.R140.14	AB-25.R140.55	8	15				

\* Farbausführung siehe Seite 54-55  
Colour version see page 54-55