

### Griffserie A5

Abgewinkelter Rohrgriff mit Ovalsteg in unterschiedlichen Farbkombinationen.

**Werkstoff und Oberfläche:** Griffschenkel und Verbindungs-Ovalprofil aus stranggepresstem Aluminium AlMgSi 0,5; mattglänzend eloxiert. Spannhülsen aus Edelstahl.

**Tragkraft:**  
min. 1.000 N.

**Hinweis:**  
Beliebige Griffängen und weitere Farbausführungen auf Anfrage.

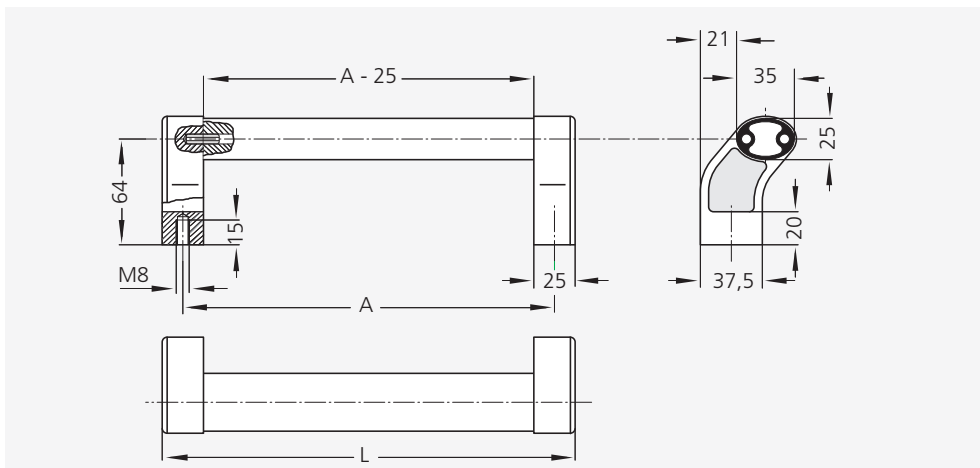
### Handle Series A5

Tangent bent pipe handle with oval tube in various colour combinations.

**Material and surface:**  
Handle shanks and connecting oval tube of extruded aluminium AlMgSi 0.5; anodized with dull bright finish. Clamping sleeves of stainless steel.

**Stress resistance:**  
min. 1.000 N.

**Note:**  
Other handle lengths and further colour combinations on request.



#### Eloxalausführung des Griffsteiges Anodizing version of grip ledge

A	L	Schenkelfarbe Shank colour	Anodizing version of grip ledge	
			naturfarben natural colour	schwarz black
			Bestell-Nr. Order no.	Bestell-Nr. Order no.
200	225	natur / natural	A5-35.200.N01	A5-35.200.N04
		schwarz / black	A5-35.200.S01	A5-35.200.S04
250	275	natur / natural	A5-35.250.N01	A5-35.250.N04
		schwarz / black	A5-35.250.S01	A5-35.250.S04
300	325	natur / natural	A5-35.300.N01	A5-35.300.N04
		schwarz / black	A5-35.300.S01	A5-35.300.S04
350	375	natur / natural	A5-35.350.N01	A5-35.350.N04
		schwarz / black	A5-35.350.S01	A5-35.350.S04
400	425	natur / natural	A5-35.400.N01	A5-35.400.N04
		schwarz / black	A5-35.400.S01	A5-35.400.S04
500	525	natur / natural	A5-35.500.N01	A5-35.500.N04
		schwarz / black	A5-35.500.S01	A5-35.500.S04
600	625	natur / natural	A5-35.600.N01	A5-35.600.N04
		schwarz / black	A5-35.600.S01	A5-35.600.S04