

Griffserie A4

Zusammensteckbare Ovalprofilgriffe.

Werkstoff und Oberfläche:
Griffschenkel und Verbindungs-ovalprofil aus stranggepresstem Aluminium AlMgSi 0,5.

Griffschenkel mattglänzend eloxiert, Verbindungsprofile mattiert und eloxiert.
Griffausführung in verschiedenen Farbkombinationen.
Spannhülsen aus Edelstahl.

Tragkraft:
min. 1.000 N.

Hinweis:
Beliebige Griffängen oder andere Farbkombinationen auf Anfrage.

Handle Series A4

Fit together oval section handles.

Material and surface:
Handle shanks and connecting tube of extruded aluminium AlMgSi 0.5.

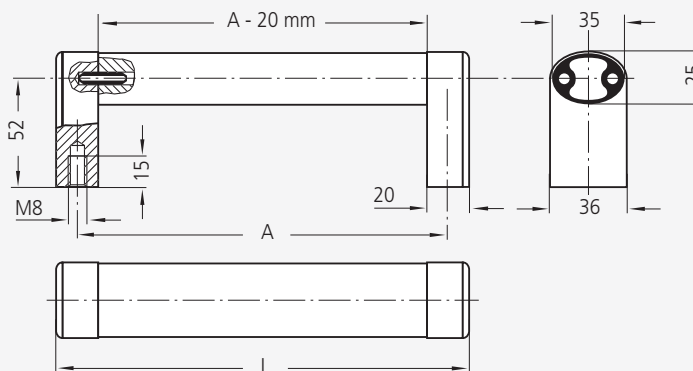
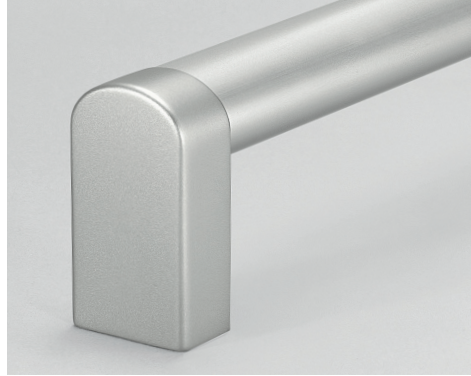
Handle shanks anodized with dull bright finish, connecting profiles matted and anodized.
Handle version in various colour combinations.
Clamping sleeves of stainless steel.

Stress resistance:
min. 1.000 N.

Note:
Other handle lengths or colour combinations on request.

Ausführung mit Kunststoffschenkel siehe Seite 37.

Version with plastic shanks see page 37.



Eloxalausführung des Griffsteges Anodizing version of grip ledge

A	L	Schenkelfarbe Shank colour	Bestell-Nr. Order no.	Bestell-Nr. Order no.
200	220	natur / natural	A4-35.200.N01	A4-35.200.N04
		schwarz / black	A4-35.200.S01	A4-35.200.S04
250	270	natur / natural	A4-35.250.N01	A4-35.250.N04
		schwarz / black	A4-35.250.S01	A4-35.250.S04
300	320	natur / natural	A4-35.300.N01	A4-35.300.N04
		schwarz / black	A4-35.300.S01	A4-35.300.S04
400	420	natur / natural	A4-35.400.N01	A4-35.400.N04
		schwarz / black	A4-35.400.S01	A4-35.400.S04
500	520	natur / natural	A4-35.500.N01	A4-35.500.N04
		schwarz / black	A4-35.500.S01	A4-35.500.S04

Alle Maße in mm. / All dimensions in mm.