

Griffserie A2

Unterschiedliche Farbkombinationen und 3 Ausführungsarten sind kennzeichnend für diese massiven und hochbelastbaren Aluminiumgriffe.

Werkstoff und Oberfläche:
Griffschenkel und Griffsteg aus Aluminiumprofil AlMgSi 0,5.
Verbindungsstifte aus Edelstahl.

Griffschenkel glaskugelgestrahlt und halbgänzend eloxiert in 2 Standardfarben.

Griffsteg gebürstet und eloxiert in 2 Standardfarben.

Typ G:

Griffe mit geraden Aluminium-Schenkeln.

Typ A:

Griffe mit abgewinkelten Aluminium-Schenkeln.

Typ S:

Griffe mit schrägen Aluminium-Schenkeln.

Lieferumfang:

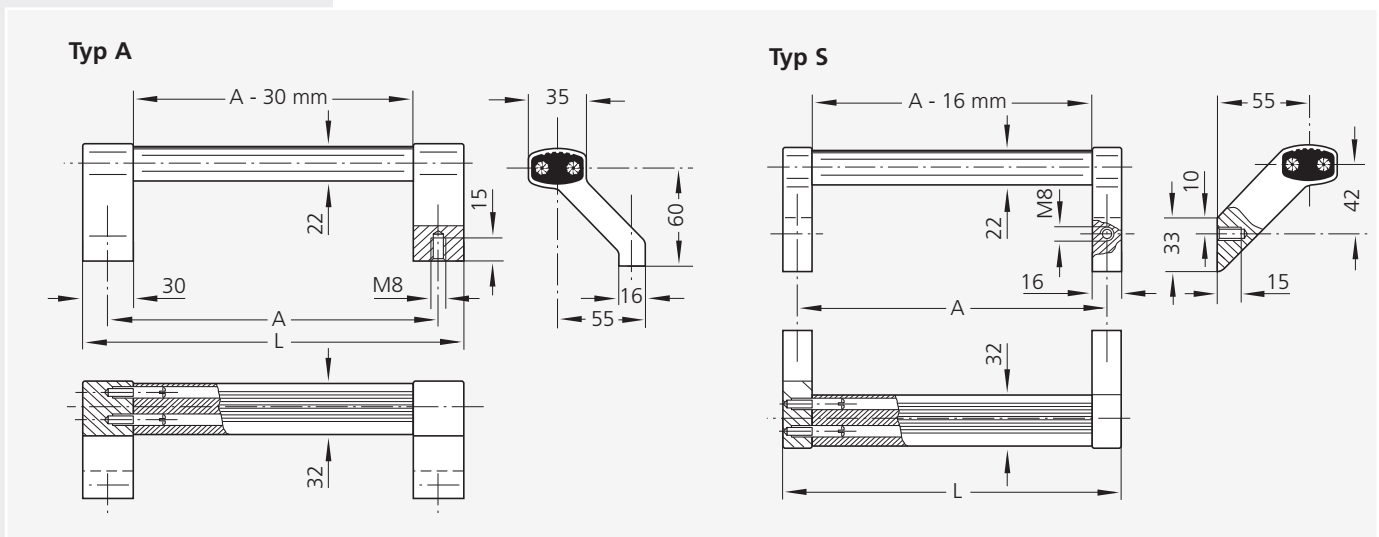
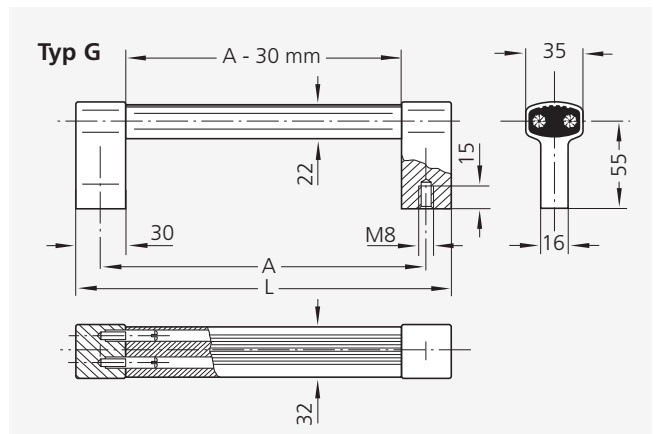
Einschließlich verzinkter Sechskantschrauben M8 x 16, DIN 933 und verzinkten Unterlegscheiben DIN 125. Griffe komplett montiert.

Tragkraft:

min. 1.000 N.

Hinweis:

Beliebige Griffängen und Oberflächen auf Anfrage.





Eloxalausführung auf Anfrage
Anodizing version on request

Handle Series A2

Various colour combination possibilities and 3 different versions distinguish these sturdy and heavy duty aluminium handles.

Material and surface:

Handle shank and handle ledge of profiled aluminium AlMgSi 0.5. Connecting pins of high grade steel. Handle shank glass ball blasted and half glossed, anodized in 2 standard colours. Handle ledge with brushed finish and anodized in 2 standard colours.

Type G:

Handles with straight aluminium shanks.

Type A:

Handles with tangent bent aluminium shanks.

Type S:

Handles with slanted aluminium shanks.

Scope of delivery:

Including galvanized hexagon screws M8 x 16, DIN 933 and galvanized washers DIN 125. Handles completely assembled.

Stress resistance:

min. 1.000 N.

Note:

Any desired handle lengths and surfaces on request.

Typ G		Schenkelfarbe Shank colour	Eloxalausführung des Griffsteges Anodizing version of grip ledge	
A	L		naturfarben natural colour	schwarz black
			Bestell-Nr. Order no.	Bestell-Nr. Order no.
200	230	natur / natural	A2-32.G200.N01	-
		schwarz / black	A2-32.G200.S01	A2-32.G200.S04
250	280	natur / natural	A2-32.G250.N01	-
		schwarz / black	A2-32.G250.S01	A2-32.G250.S04
300	330	natur / natural	A2-32.G300.N01	-
		schwarz / black	A2-32.G300.S01	A2-32.G300.S04
350	380	natur / natural	A2-32.G350.N01	-
		schwarz / black	A2-32.G350.S01	A2-32.G350.S04
400	430	natur / natural	A2-32.G400.N01	-
		schwarz / black	A2-32.G400.S01	A2-32.G400.S04
500	530	natur / natural	A2-32.G500.N01	-
		schwarz / black	A2-32.G500.S01	A2-32.G500.S04
600	630	natur / natural	A2-32.G600.N01	-
		schwarz / black	A2-32.G600.S01	A2-32.G600.S04
Typ A				
200	230	natur / natural	A2-32.A200.N01	-
		schwarz / black	A2-32.A200.S01	A2-32.A200.S04
250	280	natur / natural	A2-32.A250.N01	-
		schwarz / black	A2-32.A250.S01	A2-32.A250.S04
300	330	natur / natural	A2-32.A300.N01	-
		schwarz / black	A2-32.A300.S01	A2-32.A300.S04
350	380	natur / natural	A2-32.A350.N01	-
		schwarz / black	A2-32.A350.S01	A2-32.A350.S04
400	430	natur / natural	A2-32.A400.N01	-
		schwarz / black	A2-32.A400.S01	A2-32.A400.S04
500	530	natur / natural	A2-32.A500.N01	-
		schwarz / black	A2-32.A500.S01	A2-32.A500.S04
600	630	natur / natural	A2-32.A600.N01	-
		schwarz / black	A2-32.A600.S01	A2-32.A600.S04
Typ S				
200	216	natur / natural	A2-32.S200.N01	-
		schwarz / black	A2-32.S200.S01	A2-32.S200.S04
250	266	natur / natural	A2-32.S250.N01	-
		schwarz / black	A2-32.S250.S01	A2-32.S250.S04
300	316	natur / natural	A2-32.S300.N01	-
		schwarz / black	A2-32.S300.S01	A2-32.S300.S04
350	366	natur / natural	A2-32.S350.N01	-
		schwarz / black	A2-32.S350.S01	A2-32.S350.S04
400	416	natur / natural	A2-32.S400.N01	-
		schwarz / black	A2-32.S400.S01	A2-32.S400.S04
500	516	natur / natural	A2-32.S500.N01	-
		schwarz / black	A2-32.S500.S01	A2-32.S500.S04
600	616	natur / natural	A2-32.S600.N01	-
		schwarz / black	A2-32.S600.S01	A2-32.S600.S04

Alle Maße in mm. / All dimensions in mm.