

Griffserien A1

Für 19"-Frontplatten und Geräte.

Massive Aluminium-Bauteile und hohe Belastbarkeit zeichnen diese in mehreren Ausführungsarten lieferbaren Griffserien aus.

Werkstoff und Oberfläche:
Griffschenkel und Griffsteg aus Aluminiumprofil AlMgSi 0,5. Verbindungs-Formteile aus schwarzem Polyamid mit Edelstahlstift.

Griffschenkel gleitgeschliffen, mattiert und eloxiert in 2 Standardfarben.

Griffsteg mattiert und eloxiert in 2 Standardfarben.

Typ G:

Griff mit geraden Aluminium-Schenkeln, komplett montiert.

Typ A:

Griff mit abgewinkelten Aluminium-Schenkeln, komplett montiert.

Tragkraft:

min. 1.000 N.

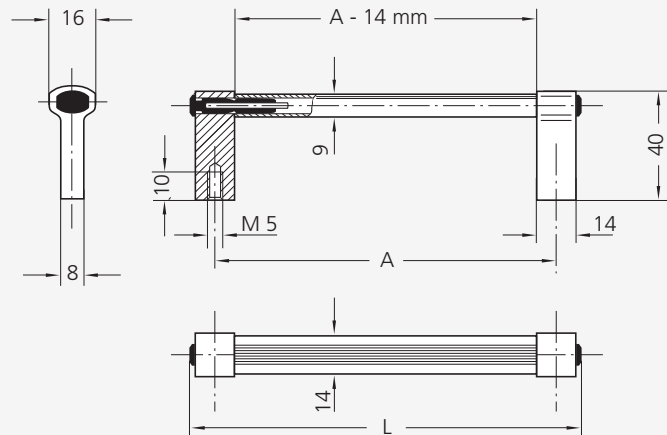
Hinweis:

Beliebige Griffhöhen auf Anfrage.

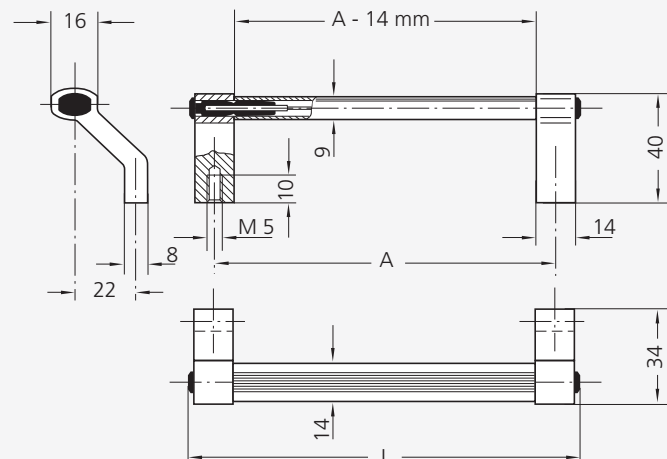
ALUprof[®]
Serie



Typ G



Typ A





Eloxalausführung
auf Anfrage
Anodizing version
on request

Handle Series A1

For 19" front panels and devices.

Solid aluminium components and high stability under load distinguish these handle series which are available in several versions.

Material and surface:

Handle shank and grip ledge made of profiled aluminium AlMgSi 0.5; connecting moulded components made of black polyamide with stainless steel pin.

Handle shank vibration ground, matt finished and anodized in 2 standard colours. Grip ledge matt finished and anodized in 2 standard colours.

Type G:

Handles with straight aluminium shanks, completely assembled.

Type A:

Handle with tangent bent aluminium shanks, completely assembled.

Stress resistance:

min. 1.000 N.

Note:

Any desired handle lengths on request.

Typ G		Eloxalausführung des Griffsteiges Anodizing version of grip ledge		
A	L	Schenkelfarbe Shank colour	naturfarben natural colour	schwarz black
			Bestell-Nr. Order no.	Bestell-Nr. Order no.
55	73	natur / natural schwarz / black	A1-14.G055.N01 A1-14.G055.S01	- A1-14.G055.S04
69	87*	natur / natural schwarz / black	A1-14.G069.N01 A1-14.G069.S01	- A1-14.G069.S04
88	106	natur / natural schwarz / black	A1-14.G088.N01 A1-14.G088.S01	- A1-14.G088.S04
100	118	natur / natural schwarz / black	A1-14.G100.N01 A1-14.G100.S01	- A1-14.G100.S04
114	132*	natur / natural schwarz / black	A1-14.G114.N01 A1-14.G114.S01	- A1-14.G114.S04
120	138	natur / natural schwarz / black	A1-14.G120.N01 A1-14.G120.S01	- A1-14.G120.S04
180	198	natur / natural schwarz / black	A1-14.G180.N01 A1-14.G180.S01	- A1-14.G180.S04
200	218	natur / natural schwarz / black	A1-14.G200.N01 A1-14.G200.S01	- A1-14.G200.S04
235	253	natur / natural schwarz / black	A1-14.G235.N01 A1-14.G235.S01	- A1-14.G235.S04
250	268	natur / natural schwarz / black	A1-14.G250.N01 A1-14.G250.S01	- A1-14.G250.S04

Typ A

55	73	natur / natural schwarz / black	A1-14.A055.N01 A1-14.A055.S01	- A1-14.A055.S04
69	87*	natur / natural schwarz / black	A1-14.A069.N01 A1-14.A069.S01	- A1-14.A069.S04
88	106	natur / natural schwarz / black	A1-14.A088.N01 A1-14.A088.S01	- A1-14.A088.S04
100	118	natur / natural schwarz / black	A1-14.A100.N01 A1-14.A100.S01	- A1-14.A100.S04
114	132*	natur / natural schwarz / black	A1-14.A114.N01 A1-14.A114.S01	- A1-14.A114.S04
120	138	natur / natural schwarz / black	A1-14.A120.N01 A1-14.A120.S01	- A1-14.A120.S04
180	198	natur / natural schwarz / black	A1-14.A180.N01 A1-14.A180.S01	- A1-14.A180.S04
200	218	natur / natural schwarz / black	A1-14.A200.N01 A1-14.A200.S01	- A1-14.A200.S04
235	253	natur / natural schwarz / black	A1-14.A235.N01 A1-14.A235.S01	- A1-14.A235.S04
250	268	natur / natural schwarz / black	A1-14.A250.N01 A1-14.A250.S01	- A1-14.A250.S04

* Grifflänge entsprechend der Höhe 2 bzw. 3 HE von 19" Frontplatten; s. a. Seite 21.

* Handle length according to the height of 2 resp. 3 HE (HE= unit of height) of 19" front panels; see also page 21.

Alle Maße in mm. / All dimensions in mm.