



Griffserie RG

Griffe zum Schutz empfindlicher elektronischer Bauteile und Komponenten. Spezieller ableitfähiger Kunststoff sorgt für den sicheren Einsatz in ESD Schutzzonen.

Werkstoff und Oberfläche: Griff aus Polyamid PA6, glas-kugelverstärkt, mattschwarz mit Feinstruktur.

Tragkraft: min. 1.000 N.

Lieferumfang: Innensechskantschrauben, Muttern und Unterlegscheiben aus Edelstahl. Auch ohne Schrauben lieferbar.



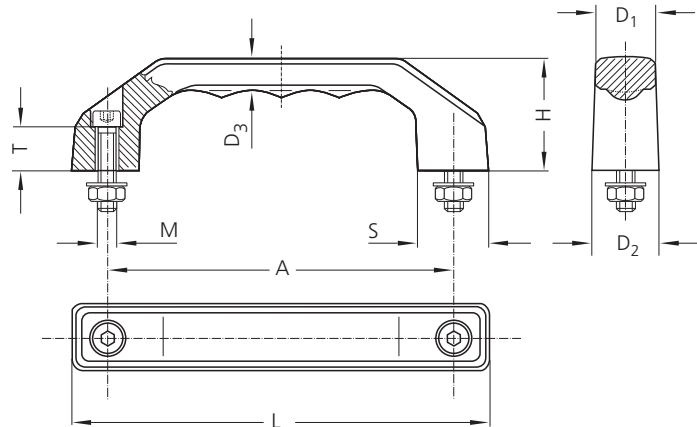
Handle Series RG

Handles to protect sensitive electronic parts and components. Special dissipative plastic ensures safe use in ESD protection zones.

Material and surface: Handle made of polyamid PA6, glass ball reinforced, black with fine structure.

Stress resistance: min. 1.000 N.

Scope of delivery: Cheese head screws with hexagon sockets, nuts and washers of stainless steel. Also available without screws.



A	L	mit Schrauben with screws		ohne Schrauben without screws						
		Bestellnummer Order number	Bestellnummer Order number	M	T	H	D ₁	D ₂	D ₃	S
100	122	RG-1N.100.ESD	RG-1P.100.ESD	M5x22	13	33	17,0	19	8,5	20
120	146	RG-1N.120.ESD	RG-1P.120.ESD	M6 x 25	15	39	20,5	24	10,5	24
140	170	RG-1N.140.ESD	RG-1P.140.ESD	M8x30	16	45	24,0	27	12,0	28
160	194	RG-1N.160.ESD	RG-1P.160.ESD	M8x35	20	52	27,5	31	13,5	32
180	218	RG-1N.180.ESD	RG-1P.180.ESD	M10x40	20	58	31,0	35	15,5	36