

### Griffserie KM

Griff mit extra tiefer Mulde.

**Werkstoff und Oberfläche:**  
Polyamid PA6, glaskugerverstärkt, mit Feinstruktur im Sichtbereich. Ähnlich RAL 9005.

**Tragkraft:**  
min. 1.000 N.

**Hinweis:**  
Andere Farbausführungen auf Anfrage.

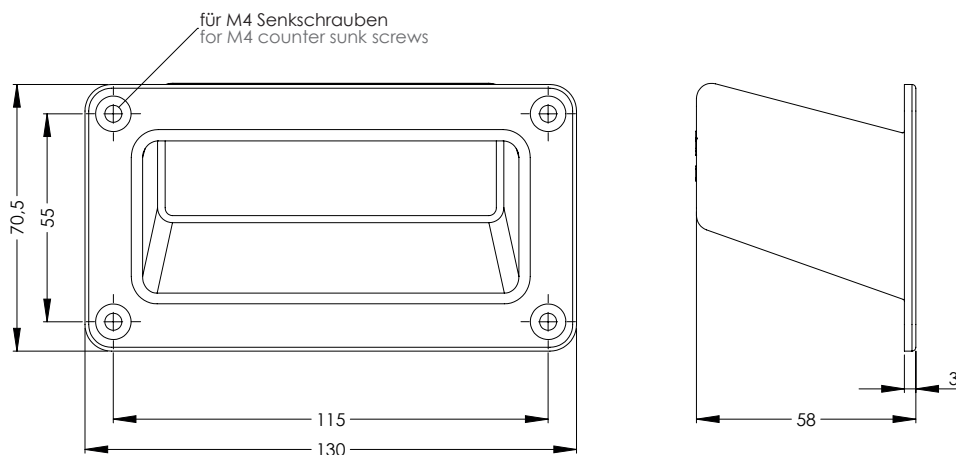
### Handle Series KM

Ergonomic handle with an extra deep recess.

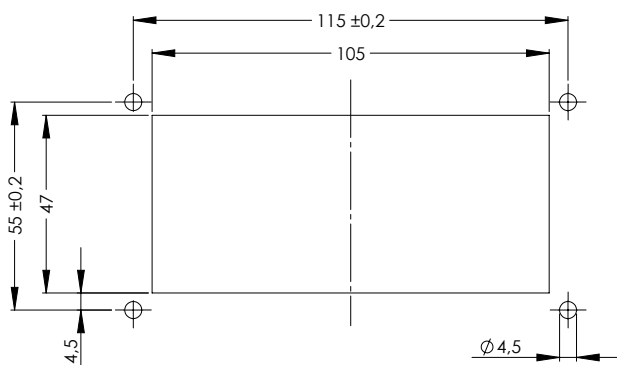
**Material and surface:**  
Polyamide PA6, glass ball reinforcement, fine structure in visible surface. Similar to RAL 9005.

**Stress resistance:**  
min. 1.000 N.

**Note:**  
Other colour combinations available on request.



### Montageöffnung Mounting cutout



Bestell-Nr. / Order no.

KM-55.115.9005