



Klappgriff KK

Auf Gehäusewand aufschraubbarer Kunststoff-Klappgriff, selbsttätig rückfedernd.

Werkstoff und Oberfläche:

Halter und Griff aus hochbelastbaren Polyamid PA 6, glaskugelverstärkt, schwarz, ähnlich RAL 9005, halbmatt mit Feinstruktur.

Achsen und Rückstellfeder aus Edelstahl.

Tragkraft:

min. 300 N.

Lieferumfang:

Einschließlich galvanisch schwarz verzinkter Senkschrauben (Chrom VI frei) mit Kreuzschlitz M6 x 30 DIN 965, Muttern DIN 934 mit Unterlegscheiben DIN 125.

Hinweis:

Andere Farbausführungen oder Kombinationen auf Anfrage.

Hinged Handle KK

Plastic handle for screwing onto the housing wall, springs back automatically.

Material and surface:

Holder and handle made of heavy duty polyamide PA 6, glass ball reinforced, black, similar to RAL 9005, semi gloss, with fine structure.

Arbors and restoring springs made of stainless steel.

Stress resistance:

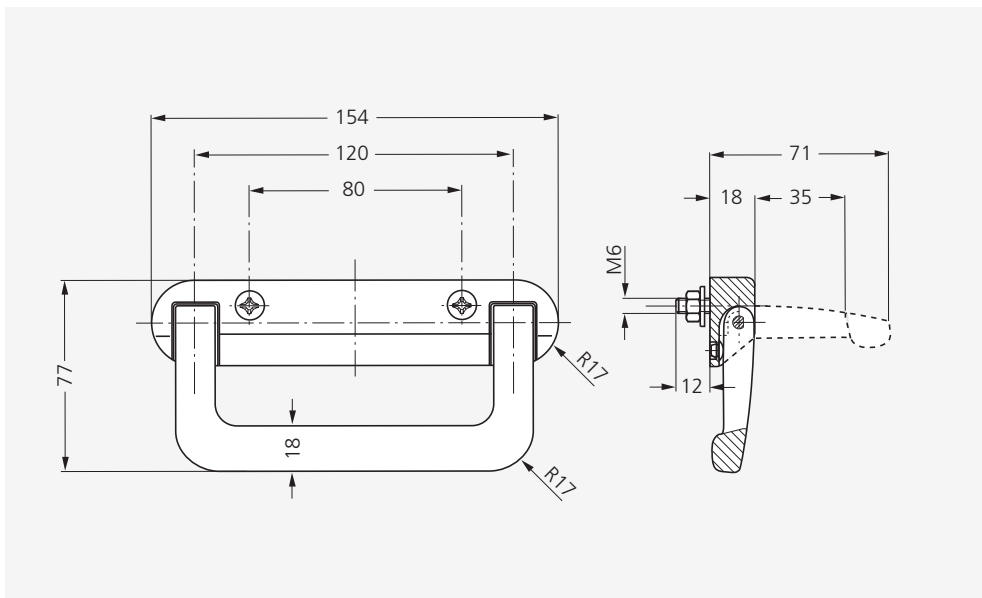
min. 300 N.

Scope of delivery:

Including black galvanized cross recessed countersunk flat head screws (chromium VI free) M6 x 30 DIN 965 (German industrial standard), nuts DIN 934 with washers DIN 125.

Note:

Other colour versions or combinations available on request.



Bestell-Nr. / Order no.

KK-18.120.84



Edelstahl-Klappgriff Typ EE siehe Seite 162.
Collapsible stainless steel type EE look page 162.