

Griffserie FG10

Maschinengriff mit ringbe-
leuchteten Drucktastern
für Schaltfunktionen und ver-
schiebbaren Griffschenkeln.

Werkstoff und Oberfläche:

Griffsteg aus Edelstahlrohr
Ø 30 x 1,5 mm, Werkstoff-Nr.
1.4301, feingeschliffen.
Drucktastergehäuse aus
Aluminium AlMgSi 0,5;
schwarz eloxiert. Griffschenkel
aus Polyamid PA 6, schwarz
mit Feinstruktur.

Funktionselemente:

2 Drucktaster bis 1 A mit roter
bzw. grüner Ringbeleuchtung.
Andere LED-Farben auf Anfrage.
Typ FG10-05 zusätzlich mit
Not-Halt (2 Öffner).

Anschluss:

8 oder 12-polig, Kupplung mit
10 m fertig konfektionierter
Leitung lieferbar.

Schutzart:

IP 65 (bei aufgeschraubter
Kupplung).

Hinweis:

Andere Griffhöhen, Laserbe-
schriftung unterhalb der Druck-
taster, sowie beleuchtetem
Not-Halt auf Anfrage.



Typ FG10-05
mit Not-Halt
with
emergency stop



Typ FG10-02
ohne Not-Halt
without
emergency stop



Typ FG10-00
Gegengriff
Counter-handle

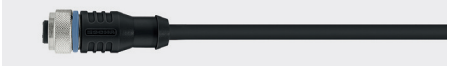


**beweglich
adjustable**

Typ	Bestell-Nr. Order no.
FG10-02 mit 2 Drucktastern ohne Not-Halt with 2 push buttons without emergency stop	FG10-02.300.37
FG10-05 mit 2 Drucktastern und Not-Halt with 2 push buttons and emergency stop	FG10-05.300.37
FG10-00 Gegengriff Counter-handle without switching elements	FG10-00.300.37

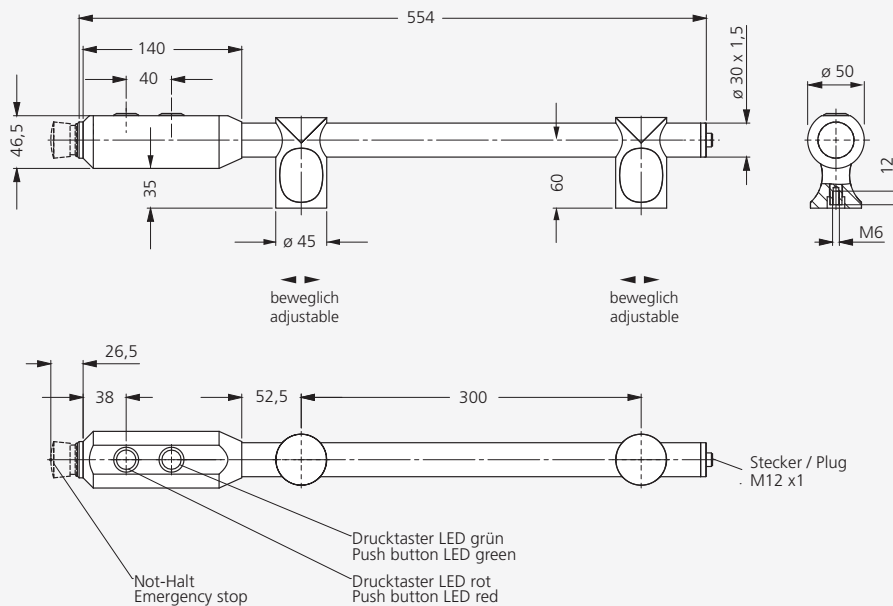
Griff-Zubehör Handle accessories

Kupplung mit Leitung / Coupling with cable



	8-polig / 8-pole (M12 x 1)	12-polig / 12-pole (M12 x 1)
L	Bestell-Nr. Order no.	Bestell-Nr. Order no.
10 m	FZ-KS.G08.10	FZ-KS.G12.10

Typ FG10



Handle Series FG10

Machine handle with ring-illuminated push buttons for switching functions and adjustable handle shanks.

Material and surface:

Handle ledge $\varnothing 30 \times 1.5$ mm made of stainless steel tube, material no. 1.4301, fine ground. Housing of push-buttons made of aluminium AlMgSi 0.5; black anodized. Handle shanks made of polyamide PA 6, black with fine structure.

Function elements:

2 push buttons up to 1 A and red or green illuminated ring. Other LED colours on request. Type FG10-05 with additional emergency stop (2 NC contacts).

Connection:

8 or 12-pole coupling available with 10 m ready made cable.

Protection class:

IP 65 with screwed on coupling.

Note:

Other handle lengths, laser-inscription below the push buttons and illuminated emergency stop on request.

Technische Daten / Technical data

Typ	FG10-02	FG10-05
	mit 2 Drucktastern with 2 push buttons	zusätzlich Not-Halt add. emergency stop
Not-Halt (2 Öffner) Emergency stop (2 NC contacts)	ohne without	PK(5) BK(7) YE(6) GY(8)
Drucktaster LED rot (1 Wechsler) Push button LED red (1 change-over contact)	PK(6) BN(2) WH(1) LED rot red GY(5) RD(8)	VT(10) BU(2) BN(1) LED rot red RD(9) RD/BU(12)
Drucktaster LED grün (1 Schließer) Push button LED green (1 NO contact)	BU(7) YE(4) LED grün green GY(5) GN(3)	GY/PK(11) GN(4) LED grün green RD(9) WH(3)
Not-Halt Emergency stop	-	1-42 V AC/DC 100 mA
Drucktaster Push buttons	24 V AC/DC max. 1 A	
Betriebsspannung LED Operating voltage LED	24 V DC (12 V DC optional)	
Anschlussart Connection type	8-polig • 8-pole M12 x 1	12-polig • 12-pole M12 x 1
Steckerbelegung (Ansicht Steckerseite) Connector assignment (Plug side view)	RD(8) WH(1) BU(7) PK(6) BN(2) GN(3) YE(4) GY(5)	BU(2) VT(10) BN(1) RD(9) RD/BU(12) GY(8) GN(4) PK(5) YE(6) BK(7)



Tür-Zuhaltung s. S. 304-305.
Door solenoid tumbler see page 304-305.