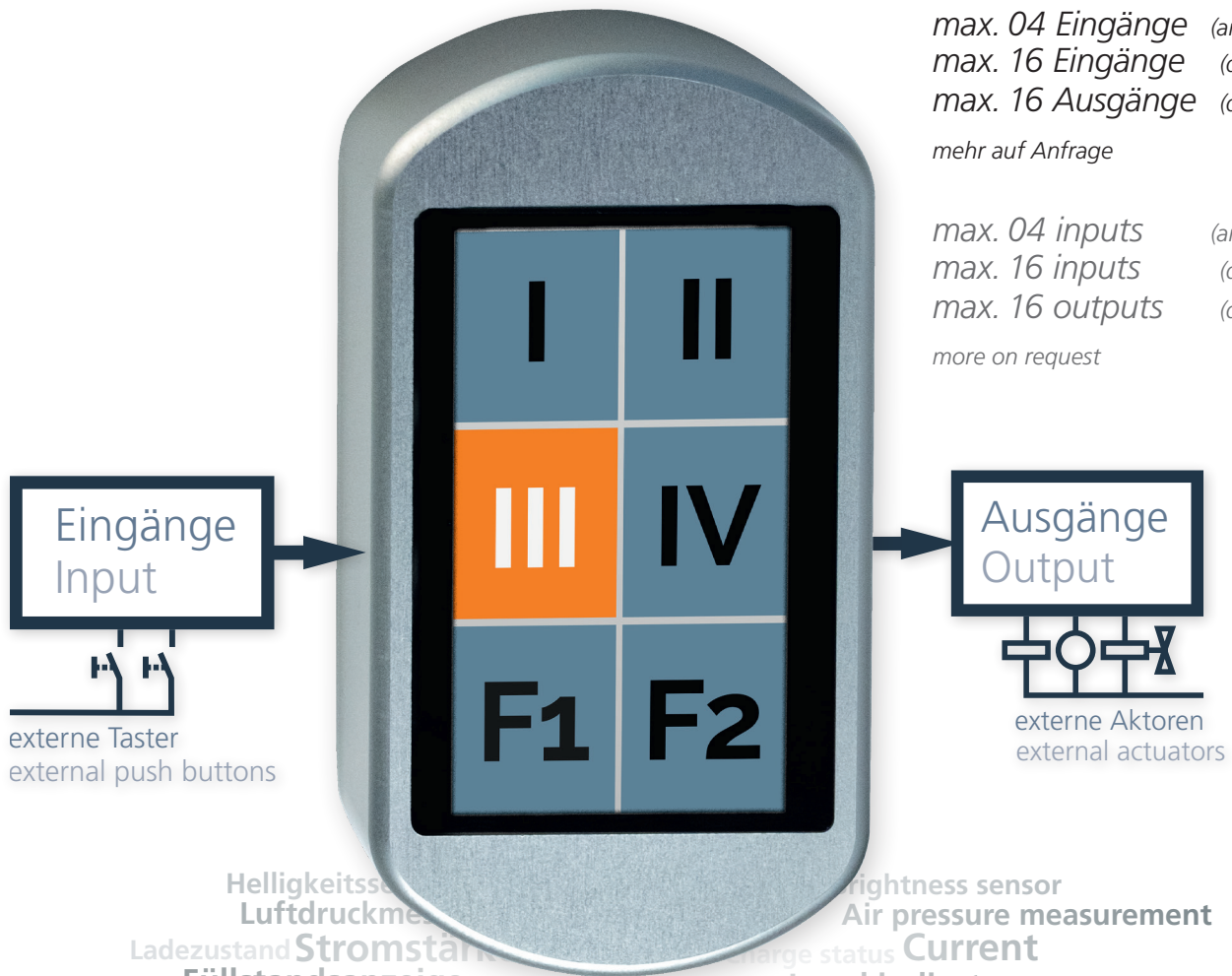


SPS in Display-Gehäuse PLC in display housing



max. 04 Eingänge (analog)
 max. 16 Eingänge (digital)
 max. 16 Ausgänge (digital)
 mehr auf Anfrage

max. 04 inputs (analog)
 max. 16 inputs (digital)
 max. 16 outputs (digital)
 more on request

Helligkeitssensor Lightness sensor
 Luftdruckmessung Air pressure measurement
 Ladezustand Charge status
 Füllstandsanzeige Level indicator
 Lichtsensor Light sensor
 Durchflussmessung Flow measurement
 Gaskonzentration Gas concentration
 Mischverhältnis Mixing ratio
 Temperatur Temperature
 Drehzahlmesser Tachometer
 Widerstand Resistance
 Luftfeuchtigkeit Humidity
 Fördergeschwindigkeit Conveying speed
 CO₂-Gehalt CO₂ content
 Spannung Voltage

analog
 analog

mA hPa
 °C V μF CO₂
 Nm Ω





*Display –
frei gestaltbar*

*Display –
freely customizable*

```
#VRI ID{R_richtung}, 1 /**Richtung vorbelege
#VRI ID{R_letzteRichtung}, 1 /**Motor stand.

/**Motor wirklich starten
#VRI ID{R_letzteRichtung}, R_richtung, /**Ma
#HPW 0, (ifte(R_richtung == 1, MOTORSTARTLIN

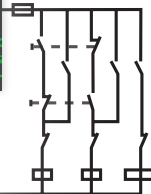
#TCE 0, ibt_links,ibt_rechts /**Motor (wird)
#TCE 0, ibt_links2,ibt_rechts2
#VRI 0, (STARTVERZOEGERUNG-timer()) /**Wie l
#VRI 0, (ifte(R0<0, 0, R0)) /**Er stand läng
#VRI 0, (ifte(R_letzteRichtung != R_richtung

#MRD 1, R0, M_MotorStart; /**Motorstart, evt
/**screenName=Screen1 /**screenTransitionInc

#XCO 0
#ODI 0
#PPP 1, <P:picture/Rohde AGZeichenfläche 27 K
#TBI 4,120,136,5, <P:button/Linkslauf-Start S
#MDT 4, <P:macro/TM_Links.emc>, <P:macro/scrT
```

*Steuerungslogik –
frei programmierbar*

*Control logic –
freely programmable*



*auspacken:
FERTIG!*

*unpack:
**READY
TO GO!***

Sie bestellen you order

Standard Anwendungen / Standard applications

Tasterbezeichnung auch bei Standard anpassbar. / Button labelling can be customised with standard applications.



2 Taster
2 buttons



4 Taster
4 buttons



6 Taster
6 buttons



wir **machen** we **create**

Kundenspezifische Lösungen / Customer-specific solutions



Start/Stop passwortgeschützt
Start/Stop password protected



analoge Temperaturmessung
und Steuerung
analog temperature
measurement and control

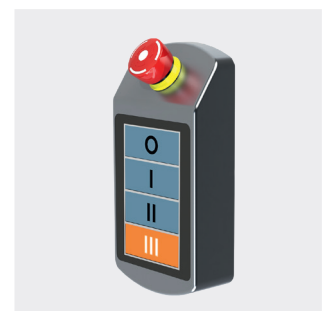


Sensordaten
Sensor data

Wir bieten individuelle Kundenspezifische Lösungen sowie ready-to-go Standard Anwendungen – **fertig programmiert** – passend zu Ihrer Anlage an.



We offer individual customer specific solutions as well as ready-to-go standard applications – **fully programmed** – suitable for your system.



Not-Halt optional
Emergency stop optional

Displaygehäuse DG

Bedieneinheit mit moderner Touch Screen HMI-Lösung zur Steuerung oder Überwachung von z.B. Maschinen oder Anlagen. Standardbedienoberfläche oder kundenspezifische Bedienoberfläche wählbar. Komplett Plug & Play anschlussfertige Lösung für Ihre Anforderung.

Werkstoff und Oberfläche:

Gehäuse aus Aluminium AlMgSi 0,5, gestrahlt und naturfarben oder schwarz eloxiert.

Funktion:

Bis zu 16 digitale Ausgänge oder bis zu 16 digitale Eingänge sowie bis zu 4 analoge Eingänge sind möglich. Es lassen sich intelligente Funktionen wie in einer SPS integrieren.

Analoge Eingänge zum Anzeigen von physikalischen Größen von externen Quellen. Diese können visuell als Graphen oder Diagramm dargestellt werden.

Anschluss:

Je nach Ausführung mit ein oder zwei Steckern 12-polig.

Hinweis:

Bedienung auch mit Handschuhen möglich. Andere Anschlussmöglichkeiten oder Gehäusefarben auf Anfrage.

Display housing DG

Control unit with modern touch screen HMI solution for operating or monitoring e.g. machines or systems. Standard user interface or customised user interface selectable. Complete plug & play ready solution for your requirements.

Material and surface:

Housing made of aluminium AlMgSi 0.5, blasted and natural colored or black anodised.

Function:

Up to 16 digital outputs or up to 16 digital inputs and up to 4 analog inputs are possible. Intelligent functions can be integrated as in a PLC.

Analog inputs for displaying physical quantities from external sources. These can be displayed visually as graphs or diagrams.

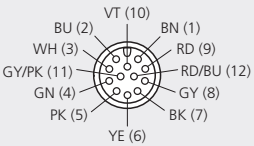
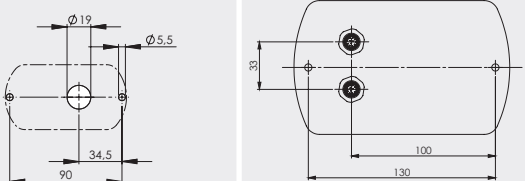
Connection:

Depending on the version, with one or two 12-pole connectors.

Note:

Can also be operated with gloves. Other connection options or housing colors on request.



Technische Daten | Technical data

Typ	DG-020	DG-043
Betriebsspannung Operating voltage	24 V DC	
Maximale Stromaufnahme Maximum current draw	max. 1 A	max. 1,3 A
Digital: Eingänge Digital: Inputs	2,6–30 V	
Digital: Ausgänge Digital: Outputs	24 V (100 mA pro Ausgang / per output)	
Analog: 2 Eingänge (12 bit A/D Wandler) Analog: 2 inputs (12 bit A/D converter)	0–10 V	
Anschlussart Connection type	Stecker 12-polig Plug 12-pole (M12x1)	1–2 Stecker 12-polig 1–2 plug(s) 12-pole (M12x1)
Steckerbelegung (Ansicht Steckerseite) Connector assignment (Plug side view)		
Montageöffnung Mounting cutout		

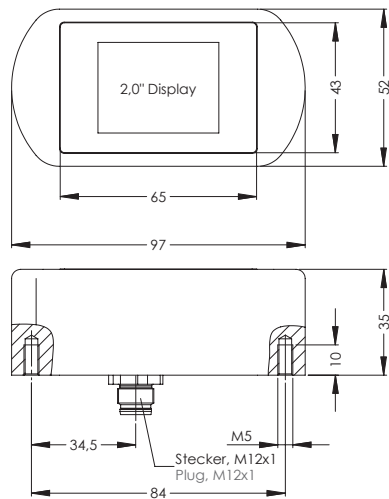
**Zubehör – Kupplung mit Leitung
Accessories – Coupling with cable**

12-polig / 12-pole

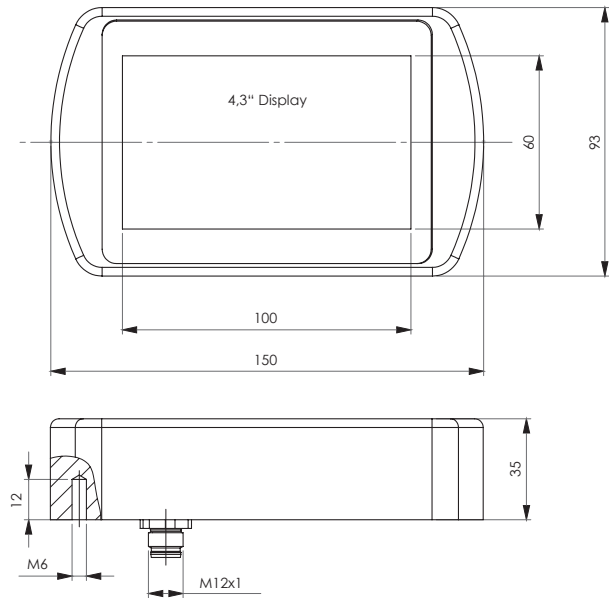
Bestell-Nr.
Order no.

	L	Bestell-Nr. Order no.
	5 m	FZ-KS.G12.05
	10 m	FZ-KS.G12.10
	5 m	FZ-KS.W12.05
	10 m	FZ-KS.W12.10

Typ DG-020



Typ DG-043



Eloxalausführung für Gehäuse
Anodized version for housing

Display	Digital Input	Analog Input	Digital Output	Anschluss M12 12-polig Connection M12 12-pole	naturfarben natural color Bestell-Nr. Order no.	schwarz black Bestell-Nr. Order no.
2,0 Zoll 2,0 inch	01	00	07	1	DG-020.01.00.07.11	DG-020.01.00.07.14
	02	00	06	1	DG-020.02.00.06.11	DG-020.02.00.06.14
	00	02	06	1	DG-020.00.02.06.11	DG-020.00.02.06.14
	02	02	04	1	DG-020.02.02.04.11	DG-020.02.02.04.14
	01	01	06	1	DG-020.01.01.06.11	DG-020.01.01.06.14
	00	01	07	1	DG-020.00.01.07.11	DG-020.00.01.07.14
4,3 Zoll 4,3 inch	01	00	07	1	DG-043.01.00.07.11	DG-043.01.00.07.14
	02	00	06	1	DG-043.02.00.06.11	DG-043.02.00.06.14
	00	02	06	1	DG-043.00.02.06.11	DG-043.00.02.06.14
	02	02	04	1	DG-043.02.02.04.11	DG-043.02.02.04.14
	01	01	06	1	DG-043.01.01.06.11	DG-043.01.01.06.14
	00	01	07	1	DG-043.00.01.07.11	DG-043.00.01.07.14
4,3 Zoll 4,3 inch	10	00	10	2	DG-043.10.00.10.11	DG-043.10.00.10.14
	16	00	04	2	DG-043.16.00.04.11	DG-043.16.00.04.14
	04	00	16	2	DG-043.04.00.16.11	DG-043.04.00.16.14
	08	04	08	2	DG-043.08.04.08.11	DG-043.08.04.08.14
	12	04	04	2	DG-043.12.04.04.11	DG-043.12.04.04.14
	04	04	12	2	DG-043.04.04.12.11	DG-043.04.04.12.14

Alle Maße in mm. / All dimensions in mm.